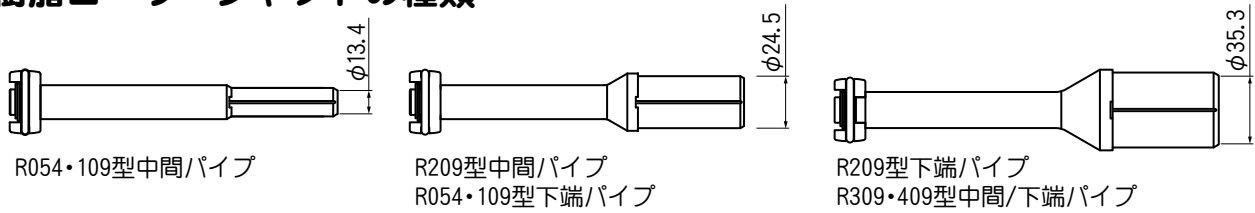


# ローラーユニットの種類と交換時の注意点

中間パイプおよび下端パイプ用のローラーユニットは交換可能です。破損した場合は以下を参考に交換してください。

## 樹脂ローラーシャフトの種類

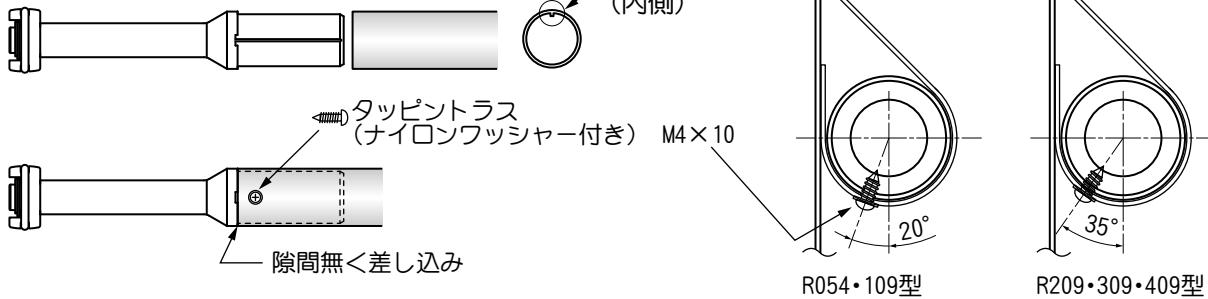


## パイプへの取り付け時の注意点

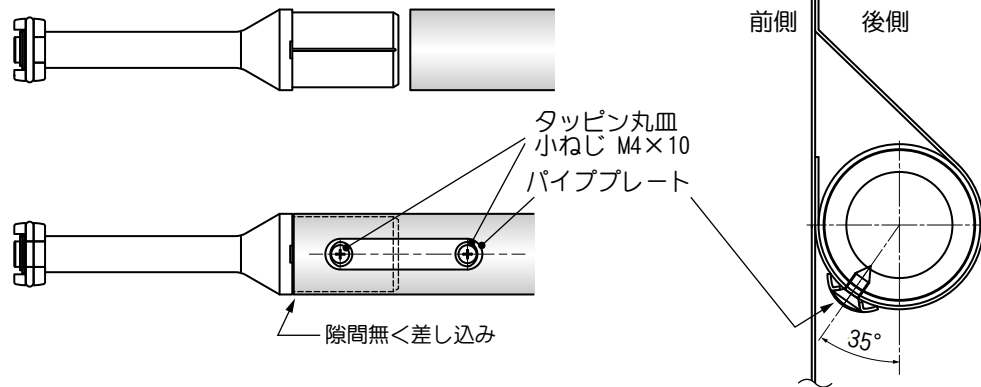
**!** シートとパイプの固定は門番の後側で行います。特に中間パイプはシートへの跡付き防止のため固定角度を参考に取り付けてください。

### 中間パイプへの取り付け

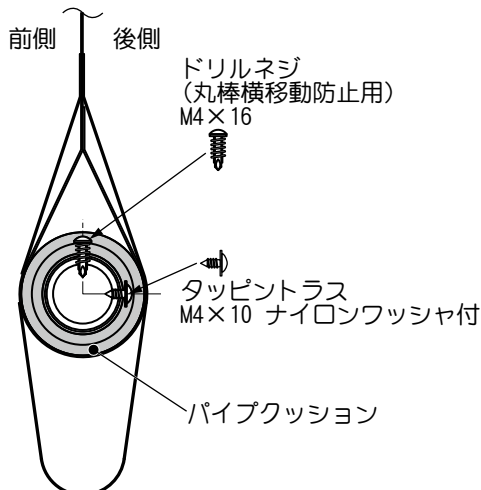
R054・R109・R209型 (R209型 参考例)



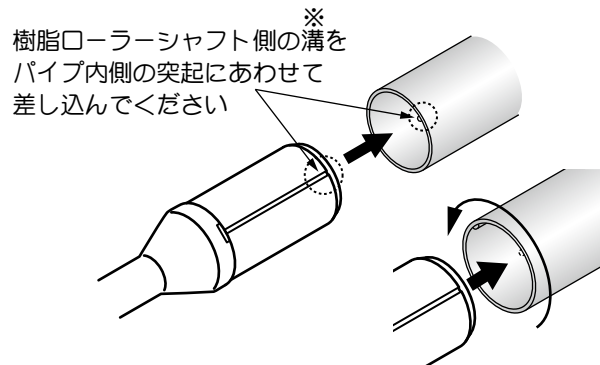
R309・R409型



### 下端パイプの取り付け



### 樹脂ローラーシャフトの差し込み



**!** 差し込み後ガタつきがある場合は溝と内側の突起をずらして差し込んでください

※ 生産時期により溝付き形状ではない場合があります。